

LICITACIÓN PÚBLICA LOCAL No. AD/CC/057/2023.
“SUMINISTRO E INSTALACIÓN DE ESTRUCTURA/CUBIERTA
PARA PATIO DE JUEGOS CAIC MIRAMAR” CON PARTICIPACIÓN
DEL COMITÉ DE ADQUISICIONES
CONVOCATORIA

De conformidad con los artículos 1 fracción I, 2, 3, 5, 23, 24 fracciones IX, XII, 25, 34, 35, 47, 49, 52, 55, 56, 58, 59, 61 numeral 1, 62, 63, 64, 65 Y 66, de la Ley de Compras Gubernamentales, Enajenaciones y Contratación de Servicios del Estado de Jalisco y sus Municipios, a la que llamaremos “La Ley”, así como los artículos 1º, 39, 49, 50, 58, 59, 60, 62, 65 del Reglamento de Compras, Arrendamientos y Enajenaciones del Sistema para el Desarrollo Integral de la Familia del Municipio de Zapopan, al que en lo sucesivo se le denominará “Reglamento”; el Departamento de Adquisiciones del Sistema DIF Zapopan, convoca a los interesados en participar en la **Licitación Pública Local No. AD/CC/057/2023** la cual se llevará a cabo conforme los lineamientos siguientes:

A.	Origen de los recursos (Art. 59 Fracc. II de la Ley)	Municipal
B.	Carácter de la licitación (Art. 55fraccióny 59 Fracc. IV de la Ley)	Local (con domicilio Fiscal en el Estado de Jalisco)
C.	Idioma en que deberán de presentarse las proposiciones, anexos y folletos art 59 fracción IV.	Español
D.	Ejercicio fiscal que abarca la contratación (Art. 59 Fracc. X de la Ley)	Ejercicio Fiscal correspondiente al año 2023 (Dos mil veintitrés).
E.	Fecha y número de documento que acredita la suficiencia presupuestal (art. 50 de la Ley)	Correo electrónico de fecha 22 de noviembre de 2023 (dos mil veintitrés).
F.	Tipo de contrato (Art. 59 Fracc. X de la Ley)	Cerrado
G.	Aceptación de proposiciones conjuntas (Art. 59 Fracc. X de la Ley)	NO
H.	Adjudicación de los bienes o servicios (Art. 59 Fracc. XI de la Ley)	La presente licitación deberá ser adjudicada a un solo proveedor.
I.	Participación de Testigo Social (Art. 37 de la Ley)	No participarán testigos sociales.
J.	Criterio de Evaluación de Propuestas (Art. 59 Fracc. XII de la Ley)	Costo Beneficio mediante el cual solo se adjudicará a quien ofrezca beneficios en cuanto a tiempos de entrega, calidad, garantía, valores agregados o mejores condiciones de compra.
K.	Documento donde se detalla la descripción de bienes y/o servicios (Art. 59 Fracc. II de la Ley)	Anexo 1
L.	Especificaciones de la documentación a presentar en las propuestas técnica y económica.	Puntos 9 (nueve) y 10 (Diez) de las bases como sus anexos.
M.	Plazo de presentación de propuestas (Art. del Artículo 61 de la Ley)	Día 15 (quince) de diciembre de 2023 (Dos mil veintitrés) a más tardar las 12:00 (doce) horas, en el despacho del órgano interno de Contraloría del Sistema DIF Zapopan, módulo “B”, en oficinas generales, ubicado en Av. Laureles No. 1151, col. Estatuto jurídico FOVISSSTE Zapopan.
N.	Fecha, hora y lugar de Junta de aclaraciones y visita de campo (Art. 59 Fracc. III de la Ley)	Día 12 (doce) de diciembre de 2023 (Dos mil veintitrés) a más tardar a las 11:00 (once) horas en la oficina de Adquisiciones, módulo “D” , ubicado en Av. Laureles No. 1151 enviando sus preguntas al correo pjgarcia@difzapopan.gob.mx ; rgarcia@difzapopan.gob.mx ; fgarcia@difzapopan.gob.mx
Ñ.	Fecha, hora y lugar de apertura de sobres (Art. 59 Fracc. III y numeral 2 del artículo 61 de la Ley)	Día 15 (quince) de diciembre de 2023 (Dos mil veintitrés) a más tardar a las 12:15 (doce con quince minutos) en las oficinas de Contraloría del Sistema DIF Zapopan, módulo “B”, en oficinas generales.
O.	Domicilio de las oficinas de la Contraloría	Módulo “B”, en oficinas generales, ubicado en Av. Laureles No. 1151 col. Estatuto Jurídico FOVISSSTE, Zapopan.

BASES

1.- ANTECEDENTES.

PRIMERO. Con la solicitud de requisición No. folio 231225 con fecha de 01 (primero) de noviembre del 2023 (dos mil veintitrés) el C. Felipe de Jesús García Andrade, Jefe del Departamento de Servicios Generales, requiere por los motivos y justificaciones que considera pertinentes, al Departamento de Adquisiciones, mediante el uso de recursos de origen municipal, la adquisición de "ESTRUCTURA/CUBIERTA PARA PATIO DE JUEGOS CAIC MIRAMAR" cuyas características y presentaciones se detallan en el Anexo 1 de las presentes bases.

SEGUNDO. La finalidad de las presentes bases, además de regular el procedimiento de adquisición en cuestión, es el de investirlo de los principios de eficiencia, eficacia, economía, transparencia y honradez a que alude el primer párrafo del artículo 134 de la Constitución Política de los Estados Unidos Mexicanos; todo lo cual, a efecto de conseguir las mejores condiciones disponibles de precio, calidad, financiamiento, oportunidad y demás circunstancias para el Sistema DIF ZAPOPAN, en la adquisición y administración de los servicios que obtiene para su funcionamiento.

2.- TIPO DE LICITACIÓN.

De acuerdo a lo establecido en el artículo 55 de la Ley de Compras Gubernamentales, Enajenaciones y Contratación de servicios del Estado de Jalisco y sus Municipios, el carácter de la presente licitación será **Local**.

3.- TESTIGOS SOCIALES.

En este proceso no participarán testigos sociales.

4.- JUNTA DE ACLARACIONES Y VISITA DE CAMPO

4.1 JUNTA DE ACLARACIONES

En cumplimiento a lo dispuesto por los artículos 63 y 70 de la Ley de Compras Gubernamentales, Enajenaciones y Contratación de Servicios del Estado de Jalisco y sus Municipios, con la finalidad de proporcionar la información que los licitantes requieren y así desahogar sus preguntas o aclaraciones, podrán presentarse a las **11:00 (once) horas del día 12 (doce) de diciembre de 2023 (dos mil veintitrés), en la sala de usos múltiples**, ubicada en el módulo "D", del Sistema DIF Zapopan, con domicilio en Av. Laureles # 1151 Col Estatuto Jurídico FOVISSSTE; debiendo presentar:

- a) Un escrito en hoja membretada en el que expresen su interés de participar en la licitación, por sí en representación de un tercero, quien deberá identificarse con documento oficial, manifestando en todos los casos los datos generales del interesado y, en su caso, del representante;
- b) Las preguntas deberán entregarse de manera electrónica en formato Word o procesador de texto, a más tardar el **08 (ocho) de diciembre de 2023 (dos mil veintitrés) a las 10:59 (diez horas con cincuenta y nueve minutos)** a los correos pjgarcia@difzapopan.gob.mx, fgarcia@difzapopan.gob.mx, y crgarcia@difzapopan.gob.mx de manera impresa el día establecido para la junta de aclaraciones; los cuestionamientos correspondientes deberán formularse respecto de la convocatoria y sus anexos, por lo que la convocante no estará obligada a responder preguntas que versen sobre alguna cuestión que no esté directamente vinculada con éstos;

- c) En el acto de junta de aclaraciones, los asistentes podrán formular cuestionamientos que no hayan sido plasmados en el documento que hayan entregado de forma previa, sin embargo, la convocante no tendrá obligación de plasmar las respuestas a éstos en el acta correspondiente, a no ser que, a su juicio, las respuestas otorgadas sean de trascendencia para la convocatoria y sus anexos;
- d) La asistencia de los licitantes no es obligatoria, y los acuerdos tomados serán impuestos para todos los licitantes aun cuando no hayan asistido a esta junta. Las respuestas a las preguntas recibidas serán publicadas mediante acta de junta de aclaraciones, misma que se publicara en el portal de transparencia de este Sistema DIF Zapopan, un día hábil posterior al acto respectivo.
- e) Los cuestionamientos que formulen los interesados respecto a requisitos, aspectos técnicos de los bienes o servicios requeridos, deberán ser respondidos por el área requirente, mientras que aquellas preguntas efectuadas respecto de los aspectos administrativos del procedimiento licitatorio serán respondidas respectivamente por la convocante y el área requirente en lo que corresponda.
- f) Los licitantes que **NO** envíen sus cuestionamientos al correo electrónico en el tiempo establecido, **NO** podrán formular cuestionamientos en el acto de Junta de Aclaraciones, solo los que se deriven de los mismos cuestionamientos presentados con anterioridad.
- g) Cualquier modificación a las bases de la licitación, incluyendo las que resulten de la o las juntas de aclaraciones, formará parte de las bases y deberá ser considerada por los licitantes en la elaboración de su proposición.

4.2- VISITA DE CAMPO

Ahora bien, con la finalidad de proporcionar la información que los licitantes pudieran requerir, así como verificar el área de instalación por medio de una visita de campo así desahogar sus preguntas y aclaraciones, deberán presentarse en la siguiente ubicación y horarios:

1.- A las **10:30 (diez horas con treinta minutos) el día 08 (ocho) de diciembre de 2023** en la Calle Puerto Tampico No 1224 CP 45060 en la Colonia Miramar, Zapopan Jalisco.

NOTA: CABE MENCIONAR, QUE LOS LICITANTES, QUE NO ASISTAN A LA VISITA DE CAMPO, SE LES TENDRÁ POR DESECHADAS SUS PROPOSICIONES EN LA ETAPA DE PRESENTACIÓN DE PROPUESTAS Y APERTURA DE LAS MISMAS.

5.- ESPECIFICACIONES.

La propuesta del participante deberá apegarse estrictamente a las especificaciones Técnicas solicitadas y proporcionadas por el Sistema DIF ZAPOPAN, en el **Anexo 1** de las presentes bases, en el cual se establecerán las características de los productos o servicios solicitados, así como el punto **7 “plazo, lugar y condiciones de entrega”**.

6.- OBLIGACIONES DE LOS “LICITANTES”.

Poseer la capacidad administrativa, financiera, legal y técnica, para atender el requerimiento en las condiciones solicitadas, reservándose la “CONVOCANTE” el derecho a solicitar la documentación a los “LICITANTES” que acrediten tal circunstancia, en cualquier momento del proceso, si así lo considera conveniente.

Si resulta adjudicado en tanto el RUPC (REGISTRO ÚNICO DE PROVEEDORES Y CONTRATISTAS) no esté en funcionamiento, deberá estar registrado en el Padrón de Proveedores del Sistema DIF Zapopan. La falta de registro en el RUPC o el Padrón no impide su participación, pero es factor indispensable para firmar el contrato.

7.- PLAZO, LUGAR Y CONDICIONES DE ENTREGA.

El suministro e instalación, deberá de ser realizado conforme a la fecha establecida en el **Anexo 1** de las presentes bases o en su defecto el señalado en la propuesta del proveedor a la que se adjudicó esta licitación. Deberán entregarse en los términos y condiciones plasmados en el anexo 1, en las instalaciones del CAIC MIRAMAR, perteneciente al Sistema DIF Zapopan, ubicado en AV. Puerto Tampico No 1224, Col. Miramar ZAPOPAN CP 45060, Jalisco, en un horario de 9:00 horas a las 14:00 catorce horas de lunes a viernes debiendo avisar con un día hábil de anticipación a la entrega al teléfono 33-3836-3444 ext. 3601 con la finalidad de que la compra se valide y sea recibido por el **C. Felipe de Jesús García Andrade**, titular del área requirente o quien en su momento el designe. Los bienes se entregarán, conforme al **Anexo No.1** de la presente bases.

La transportación de los "bienes" correrá por cuenta y riesgo del "PROVEEDOR" responsabilizándose de que estos sean entregados en el lugar y el plazo pactado en el pedido y/o contrato.

8.- PROPUESTAS DE LOS LICITANTES.

Las características **TÉCNICAS** mínimas se encuentran descritas en el **Anexo 1** y el participante podrá ofrecer éstas o mejores condiciones de los productos licitados, características que deberá plasmar en su propuesta técnica.

La propuesta **ECONÓMICA** deberá ser presentada bajo el formato del **Anexo 2** donde se establecerá el precio neto de los productos y/o la cantidad de los servicios ofertados con IVA desglosado en **Moneda Nacional**, esto en caso de ser una adquisición gravada por la Ley del Impuesto al Valor Agregado.

Las propuestas deberán presentar en **sobres separados** y no deberán contener textos entre líneas, raspaduras, tachaduras, ni enmendaduras; deberán venir firmadas por el participante o en caso de ser persona jurídica por el Representante Legal.

9.- DOCUMENTOS ADJUNTOS A LA PROPUESTA TÉCNICA Y LA PROPUESTA ECONÓMICA.

9.1 La Propuesta Técnica deberá ir acompañada de los siguientes documentos:

- a) **Copia Certificada del Acta Constitutiva y copia simple** debidamente inscrita en el Registro Público de Comercio, en caso de las Empresas internacionales que llegaran a participar presentar la inscripción en la Secretaría de Relaciones Exteriores, así como todas sus modificaciones, poder del representante legal e identificación oficial del mismo. En caso de ser persona física, copia de identificación personal oficial actual. **(se cotejará la copia certificada con la copia simple, a lo cual, se podrá realizar la devolución de las mismas, 03 tres días hábiles posteriores a la apertura de sobres del presente procedimiento de licitación pública, en el área jurídica del departamento de adquisiciones de lunes a viernes, en un horario que comprende las 9:00 horas a las 16:00 horas, cabe mencionar que, los licitantes participantes tendrán un término no mayor a 07 días hábiles, posteriores a la apertura de sobres, para recoger sus copias certificadas).**

- b) Comprobante actual, no mayor a 03 (tres) meses, del domicilio fiscal de la empresa y/o persona física.
- c) Acta de nacimiento para personas físicas.
- d) Constancia de Situación Fiscal emitida por el SAT no mayor a 3 meses.
- e) Opinión de cumplimiento obligaciones Fiscales emitida por el SAT en sentido positivo no mayor a tres meses.
- f) Cédula de identificación Fiscal.
- g) Correo electrónico del licitante.
- h) Numero de contacto del licitante.

La falta de cualquier documento señalado en este punto no acreditará al interesado y no podrán ser consideradas sus proposiciones. La falta de inscripción en el padrón no impide la participación en la licitación, sin embargo, es necesaria para que el adjudicado, firme el contrato respectivo.

9.2 La Propuesta Económica deberá ir acompañada de los siguientes documentos:

- a) Anexar carta manifiesto en el que se señale la veracidad de la información presentada, así como no estar en ninguno de los supuestos del Art. 52 de la Ley.
- b) Anexar carta manifiesto en la que se establezca el compromiso de sostener vigentes los precios que coticen durante todo el procedimiento de la licitación y durante la vigencia del contrato respectivo.
- c) Anexar la declaración de integridad y no colusión, manifestando bajo protesta de decir verdad, que por sí mismos o a través de interpósita persona, se abstendrán de adoptar conductas, para que los servidores públicos del ente público, induzcan o alteren las evaluaciones de las proposiciones, el resultado del procedimiento, u otros aspectos que otorguen condiciones más ventajosas con relación a los demás participantes, así como la celebración de acuerdos colusorios. Lo anterior de conformidad al artículo 59 fracción IX de la Ley de Compras Gubernamentales, Enajenaciones y Contratación de Servicios del Estado de Jalisco y sus Municipios.
- d) Manifestar bajo protesta de decir verdad, que el precio cotizado es el mejor y especial para el Sistema para el Desarrollo Integral de la familia del Municipio de Zapopan, Jalisco, y se mantendrán vigentes hasta por el periodo contratado.
- e) Anexar carta manifiesto en la que haga constar su aceptación o negación a que les sea retenida su Aportación cinco al millar del monto total del contrato, antes de I.V.A. que sea adjudicado para ser aportado al Fondo Impulso Jalisco, de conformidad al artículo 59 fracción XVI de la Ley según **Anexo 5**.

Los documentos mencionados en la **Propuesta Económica** del inciso a) al d) deberán presentarse conforme al **Anexo 3**; de las bases materia de la presente licitación.

NOTA: Conforme lo dispuesto por el artículo 49 de la Ley, si existen dos o más proposiciones que en cuanto a precio tengan una diferencia entre sí, que no sea superior al dos por ciento, el contrato deberá adjudicarse a los proveedores que hagan constar su aceptación a la retención de su aportación del cinco al millar, monto total del contrato, antes del I.V.A.

Los documentos solicitados deberán ser dirigidos al **Comité de Adquisiciones del Sistema DIF Zapopan**.

La falta de cualquiera de los documentos descritos en este punto 9, será motivo de desechamiento.

10.- DESARROLLO DE LA LICITACIÓN.

10.1 Presentación de la Propuesta Técnica y Propuesta Económica.

Conforme lo previsto en el artículo 64 de la Ley, la propuesta Técnica y la propuesta Económica se presentarán en sobres separados con la finalidad de que garantice la integridad de la propuesta presentada, exentando la presentación por vía electrónica a través del sistema Electrónico, en virtud de lo manifestado en el artículo 8 transitorio de La Ley el cual hace mención que hasta en tanto comience la operación del Sistema Electrónico de Compras Gubernamentales y Contratación de Obra Pública, en aquellos entes públicos donde no se cuente con la capacidad para recibir proposiciones por medios electrónicos, la presentación y apertura de propuestas correspondientes a los procesos de licitación podrán llevarse a cabo de manera presencial.

Los participantes presentarán en sobres separados la propuesta Técnica y Económica, conforme al numeral 1 del artículo 61 de La Ley, a más tardar a las **12:00 (doce) horas del día 15 (quince) de diciembre de 2023 (dos mil veintitrés)** en sobres cerrados de forma inviolable con cinta adhesiva transparente y firma por el participante y/o el representante legal en la solapa por debajo de la cinta Indicando claramente el nombre del participante y señalando el número de licitación; se presentará en la Contraloría del Sistema DIF Zapopan, **módulo "B"** en oficinas generales, ubicado en av. laureles no. 1151 col. Estatuto Jurídico FOVISSSTE, Zapopan.

Los participantes que desean intervenir en los actos de presentación y apertura de proposiciones, bastará que al inicio de los mismos presenten un escrito en el que su firmante manifieste, bajo protesta de decir verdad, que cuenta con facultades suficientes para comprometerse por sí o por su representada, sin que resulte necesario acreditar su personalidad jurídica, los cuales firmarán un registro para dejar constancia de su asistencia a los actos de apertura de propuestas técnica y económica, la asistencia a este acto no es obligatoria, lo anterior con fundamento al artículo 59 fracción VI de la Ley.

10.2 Presentación de Muestras Físicas.

Los licitantes participantes deberán entregar muestra física del material a suministrar, **(un recorte de la cubierta)** solicitada en el anexo 1 la muestra deberá mencionar el nombre del participante. La misma será devuelta después de que se emita el FALLO correspondiente. Para tal efecto deberán de ser presentadas a la misma hora y lugar indicado en el punto 10.3 **(apertura de las propuestas técnica y económica)**.

10.3 Apertura de las propuestas Técnica y Económica.

Este acto se llevará a cabo, a las **12:15 (doce) horas con quince minutos del día 15 (quince) de diciembre de 2023 (dos mil veintitrés)**, en la oficina de Contraloría del Sistema DIF Zapopan, módulo "B" en oficinas generales, ubicado en Av. Laureles No. 1151 col. Estatuto Jurídico FOVISSSTE, Zapopan, ante la presencia de personal de la Contraloría Interna, el Departamento de Adquisiciones del Sistema DIF Zapopan y un integrante del Comité de Adquisiciones, desarrollándose bajo el orden plasmado en el Artículo 65 de La Ley.

Se procederá a la apertura de sobres de las propuestas **Técnica y Económica**, levantando acta circunstanciada de hechos donde consten los documentos entregados (sin que ello implique una evaluación de su contenido), el importe de cada una de ellas y se señale lugar, fecha y hora en que se

dará a conocer el fallo correspondiente, que deberá ocurrir dentro de los veinte días naturales siguientes a la establecida para este acto.

Se considerará que, al recibir los sobres con las propuestas de más de un licitante, se dispone de al menos 2 susceptibles de ser analizadas técnicamente, mismas respecto de las cuales se revisará su solvencia por parte del área requirente.

De presentarse en la primera ronda solo una propuesta de la presente licitación será declarada desierta, devolviendo al único licitante los sobres correspondientes sin haber sido aperturados, en caso de no estar presente el licitante, el sobre permanecerá cerrado y quedará como parte integral del expediente en resguardo de la convocante, ambos hechos serán plasmados de acuerdo a como se hubieren presentado en el acta correspondiente.

Conforme lo dispuesto en el artículo 71 numeral 2 de la Ley, cuando se declare desierta una licitación o alguna partida y persista la necesidad de contratar con el carácter y requisitos solicitados en la primera licitación, el ente podrá emitir una segunda convocatoria, o bien optar por la adjudicación directa, en los términos establecidos en el artículo referido. Cuando los requisitos o el carácter sea modificado con respecto a la primera convocatoria, se deberá convocar a un nuevo procedimiento.

10.4 Licitación Pública con Concurrencia.

La revisión de las propuestas técnicas y económicas se realizará en Sesión del Comité de Adquisiciones del Sistema DIF Zapopan.

10.5 Criterios para la evaluación de Propuestas.

I. El sistema de evaluación será el método "**Costo Beneficio**", mediante el cual solo se adjudicará a quien ofrezca beneficios en cuanto a tiempos de entrega, calidad, garantía, valores agregados o mejores condiciones de compra y el precio más conveniente conforme lo solicitado.

II. Se verificará que las proposiciones cumplan con los requisitos solicitados en las bases de la licitación, quedando a cargo del área requirente la evaluación de los requisitos que soliciten y de los aspectos técnicos del bien o servicio licitado.

III. La presente licitación será adjudicada a **un solo proveedor**.

11.- RESOLUCIÓN Y NOTIFICACIÓN DEL FALLO DE LA ADJUDICACIÓN.

El contenido del fallo se difundirá a través del portal de transparencia de la convocante el mismo día en que se emita, lo cual hará las veces de notificación personal del mismo. Además, la convocante podrá hacer llegar el fallo a los participantes mediante correo electrónico en la dirección proporcionada por estos en su propuesta.

Cabe mencionar, que si el proveedor adjudicado, aun no se encuentra inscrito en el registro de proveedores, deberá realizar su inscripción correspondiente en el padrón de proveedores de este Sistema DIF Zapopan, en un término no mayor a **03 días hábiles, posteriores a la notificación del fallo**.

12.- PUNTUALIDAD.

Sólo se permitirá la participación en los diferentes actos, a los "LICITANTES" registrados en tiempo y forma, que se encuentren al inicio de los mismos.

Si por causas justificadas no se inicia un acto a la hora señalada, los acuerdos y actividades realizadas por el COMITÉ serán válidos, no pudiendo los "LICITANTES" argumentar incumplimiento por parte de la "CONVOCANTE" ni del "COMITÉ".

13.- FACULTADES DEL COMITÉ.

Además de lo previsto en el artículo 24 de la "LEY", el "COMITÉ" tendrá las siguientes facultades:

- a) Dispensar defectos, errores y omisiones en las propuestas, cuya importancia en sí no sea relevante, siempre y cuando se presuma que el "LICITANTE" no obró de mala fe, y que no altere de manera sustancial la propuesta o el "PROCESO", asimismo que no contravenga a lo dispuesto en la "LEY" y su "REGLAMENTO".
- b) Adelantar o posponer las fechas de los actos de fallo técnico y Resolución de Adjudicación si así lo considera conveniente, notificando de manera escrita y oportuna a los "LICITANTES".
- c) Si existiera error aritmético y/o mecanográfico, reconocer el resultado correcto y el importe total será el que resulte de las correcciones realizadas, tomando como base el precio unitario.
- d) El "COMITÉ", la "CONVOCANTE" o quien ellos designen, podrán solicitar a los "LICITANTES", aclaraciones relacionadas con las propuestas.
- e) No tomar en cuenta las propuestas cuyo importe sea de tal forma inferior, que el "COMITÉ" considere que el "LICITANTE" no podría suministrar los bienes satisfactoriamente, por lo que incurriría en incumplimiento.
- f) Descalificar, declarar desierto, suspender o cancelar parcial o totalmente el proceso, de conformidad a lo establecido en el artículo 71 de la "LEY".
- g) Decidir lo conducente respecto de las situaciones extraordinarias que se presenten en el ejercicio de sus funciones, observando siempre los principios de economía, eficacia, transparencia, imparcialidad, y honradez, de conformidad a lo establecido en el artículo 24 de la "LEY".

14.- FORMA DE PAGO.

Los bienes adquiridos se pagarán al participante adjudicado **en un plazo de 15 días hábiles**, posteriores a la fecha de entrega y a entera satisfacción del área requirente, recabando el documento de recepción de los bienes, firmado y sellado a entera satisfacción por parte del personal del área requirente, conforme a las especificaciones pactadas entre el proveedor adjudicado y el Sistema DIF Zapopan, se pagarán al participante adjudicado, previa presentación en original de la factura impresa anexando la opinión de cumplimiento en sentido positivo no mayor a 3 meses, los soportes correspondientes y acompañada de su Verificación SAT, así como el archivo CFDI, deberá de ser emitida a nombre de Sistema para el Desarrollo Integral de la Familia del Municipio de Zapopan Jalisco, ubicado en Av. Laureles # 1151 Col. Estatuto Jurídico FOVISSSTE, RFC DMZ610817LH6. C.P. 45149, la cual deberá presentarse en el departamento de Recursos Financieros, ubicado en el módulo "E" de las oficinas generales.

Ahora bien, el hecho de que se hubiera suscrito el contrato a entera satisfacción, **no exige al proveedor adjudicado, la presentación de la garantía solicitada en el punto 15 de las presentes bases**, toda vez que, si no se presenta por parte del proveedor adjudicado, la garantía en mención, no se realizará el pago correspondiente por este Sistema DIF Zapopan.

En caso de que el licitante adjudicado solicite anticipo, deberá de entregar un cheque certificado, transferencia electrónica o fianza POR EL 100% DEL ANTICIPO SOLICITADO, de conformidad al artículo 78 de la Ley.

Dicho anticipo no podrá ser mayor al 50% del monto total del contrato. Conforme a lo dispuesto en el artículo 76 fracción VII de la Ley con relación al artículo 87 del reglamento. Ahora bien, en caso de realizar transferencia electrónica, deberá hacerlo mediante depósito en la siguiente cuenta:

Banco BanBajío

A nombre: Sistema para el Desarrollo Integral de la Familia del Municipio de Zapopan Jalisco.

Cuenta maestra 0353597690101.

Cuenta Clabe No. 030320900030078580.

Cabe mencionar, que en caso de que el licitante requiera el anticipo mencionado en párrafos precedentes, **deberá manifestarlo dentro de su propuesta económica**, en la etapa de presentación de propuestas, puesto que, en caso de no hacerlo, no se le concederá dicho anticipo.

En caso de que el licitante ganador hubiera aceptado la condición relativa al **5 al millar**, conforme al Anexo 5, deberá incluir en su factura el concepto e importe de la retención.

15.- GARANTÍA

El "PROVEEDOR" adjudicado deberá constituir una garantía a favor de la "CONVOCANTE", misma que se hará efectiva, si el proveedor adjudicado no da cabal cumplimiento en el contrato, así como cualquier incumplimiento de los puntos y anexos que versan en las presentes bases, tanto para el cumplimiento de su contrato, como por la calidad, defectos y vicios ocultos de los bienes, en Moneda Nacional, por el importe del **10% (diez por ciento) del monto total** del contrato I.V.A. incluido. Dicha garantía puede ser mediante CHEQUE CERTIFICADO, TRANSFERENCIA ELECTRONICA o FIANZA otorgada a favor del SISTEMA PARA EL DESARROLLO INTEGRAL DE LA FAMILIA del MUNICIPIO DE ZAPOPAN, JALISCO, siempre y cuando el monto de su adjudicación rebase las 2,480 (UMA) (\$257,275.20) IV.A. incluido, a excepción, de aquellos bienes o servicios que por su naturaleza así lo requiera, sea cual sea la suma de la compra adquirida.

Ésta garantía deberá presentarla a más tardar dentro de **10 diez días hábiles** posteriores a la notificación del fallo, esto para efectos de que se proceda al pago, en el Departamento de Recursos Financieros ubicado en el Módulo "E" de Oficinas Generales con Domicilio en Av. Laureles 1151, colonia Estatuto Jurídico FOVISSSTE, Zapopan, Jalisco. Dicha garantía deberá de presentarse conforme lo plasmado en el **anexo 4** de las presentes bases de la licitación pública.

Esta garantía, independientemente de su forma de presentación, deberá permanecer vigente, durante la vigencia del contrato correspondiente.

En caso de que el "PROVEEDOR" no cumpla con lo establecido en este punto, la "CONVOCANTE" podrá adjudicar el contrato respectivo al "LICITANTE" que hubiere obtenido el segundo lugar, de acuerdo al resultado del cuadro comparativo económico que haya dado origen a la Resolución de Adjudicación o bien proceder a un nuevo proceso, si así lo determina conveniente la "CONVOCANTE" Con fundamento en el Art. 71 numeral 2 y 77 numeral 2, de la Ley.

En caso de que la garantía se otorgue bajo fianza, los "PROVEEDORES" adjudicados lo harán mediante póliza que expida una compañía autorizada con domicilio en el Estado, tratándose de proveedores domiciliados en esta entidad. Cuando éstos tengan su domicilio fuera de Jalisco, deberán exhibir la

garantía, con la aceptación de la afianzadora que la expida de someterse a la competencia de los juzgados del fuero común o federal con jurisdicción en la ciudad de Guadalajara, Jalisco. Lo anterior, con fundamento en lo establecido en el artículo 84, apartado 2, de la Ley.

Conforme al artículo 2, fracción XV, con relación al artículo 86 de la ley, el proveedor adjudicado deberá presentar un escrito en el cual manifieste su compromiso de reparar o restituir de forma gratuita los defectos, vicios ocultos, falta de calidad y averías encontrados en el lapso de un año o el tiempo de la garantía ofrecida por el proveedor adjudicados en su propuesta. El escrito referido deberá ser dirigido a la Jefatura de Adquisiciones y presentarse junto con la garantía de cumplimiento, en el mismo plazo concedido.

16.- MOTIVOS DE "DESECHAMIENTO".

El "COMITÉ" desechará parcial o totalmente alguna(s) "PROPUESTAS" por cualquiera de las siguientes situaciones:

- a) En los casos previstos en los artículos 52 y 59, fracción XIV, de la "LEY".
- b) En los casos de aquellos "PROVEEDORES" que, por causas imputables a ellos mismos, la "CONVOCANTE" les hubiere rescindido administrativamente más de un contrato, dentro de un lapso de dos años calendario, contados a partir de la notificación de la primera rescisión. De conformidad a lo señalado en el artículo 52, fracción III, de la "LEY".
- c) Cuando se encuentren inhabilitados por resolución de autoridad competente. En apego a lo señalado por el artículo 52, fracción IV, de la "LEY".
- d) Los PROVEEDORES que se encuentren en situación de atraso en las entregas de los bienes o en la prestación de servicios por causas imputables a ellos mismos, respecto de otro u otros contratos celebrados con el Organismo. Conforme a lo señalado en el artículo 52, fracción V, de la "LEY".
- e) Los "LICITANTES" o "PROVEEDORES" que, teniendo ya varias adjudicaciones, a juicio y consideración del "COMITÉ", obstaculicen la libre competencia, el impulso a la productividad o el cumplimiento oportuno en la presentación satisfactoria del servicio. Lo anterior, a fin de evitar prácticas de acaparamiento, actos de monopolio, simulación o marginación de empresas locales en desarrollo. De conformidad a lo previsto en el artículo 52, fracción XII, de la "LEY".
- f) Si un mismo socio o administrador forma parte de dos o más de las empresas "LICITANTES".
- g) Cuando se compruebe de que algún "LICITANTE" ha acordado con otro u otros "LICITANTES", elevar los costos de los "productos", o cualquier otro acuerdo que tenga como fin obtener una ventaja sobre los demás licitantes. Conforme a lo señalado en el artículo 59, apartado 1., fracción XIV, de la "LEY".
- h) Si se comprueba que al "LICITANTE", por causas imputables al mismo, se le hubieren rescindido uno o más contratos celebrados con el Gobierno Federal, con el del Estado de Jalisco o con el Municipal, o con cualquier otra entidad pública, en un plazo no mayor a seis meses anteriores a la fecha del presente "PROCESO".
- i) Cuando el "COMITÉ" tenga conocimiento por escrito, de irregularidades imputables al "LICITANTE", en el cumplimiento de algún contrato celebrado con el Gobierno Federal, con el del Estado de Jalisco o con el Municipal, o con cualquier otra entidad pública.
- j) Cuando alguno de los documentos preparados por el "LICITANTE" no esté firmado por la persona legalmente facultada para ello.
- k) Si los documentos presentados tuvieran textos entre líneas, raspaduras, alteraciones, tachaduras o enmendaduras.
- l) Si el "LICITANTE" presentara datos falsos en sus documentos que exhiba para participar en el presente "PROCESO".

- m) Por incumplimiento en cualquiera de los requisitos y documentos plasmados en los puntos y anexos de las “BASES” del presente “PROCESO”, ya que deberán apegarse a las necesidades planteadas por la “CONVOCANTE”, de acuerdo a las características y especificaciones de los “bienes”.
- n) La falta de exhibir o aportar cualquier documento o muestra física solicitados por la “CONVOCANTE” conforme a las “BASES” del presente “PROCESO”.
- o) Si el “LICITANTE” establece contacto con la “CONVOCANTE”, para tratar cualquier asunto relacionado con los aspectos técnicos de sus propuestas, salvo que la convocante considere necesario que alguno de ellos aclare determinados datos que se hayan presentado de forma deficiente y que no afecten el resultado de la evaluación técnica realizada, como, de manera enunciativa más no limitativa, errores aritméticos o mecanográficos. En apego a lo señalado por el artículo 69, apartado 6, de la “LEY”.
- p) En caso de que determinado “LICITANTE” se encuentre inhabilitado por el “RUPC” del Gobierno del Estado, o por alguna autoridad, ya sea Municipal, Estatal o Federal, en la contratación de algún bien y/o servicio o durante el presente “PROCESO”.
- q) Si el “LICITANTE” cotiza parcialmente alguna de las partidas de las licitadas en el presente “PROCESO”.

17.- CANCELACIÓN DEL PROCESO.

El “COMITÉ” podrá cancelar parcial o totalmente el proceso:

- a) En caso fortuito, de fuerza mayor o por razones de interés general.
- b) Cuando se detecte que lo estipulado y requerido en las “BASES” del presente “PROCESO” excede a las especificaciones de los “bienes/servicios”, que se pretenden adquirir.
- c) Cuando se extinga la necesidad de adquirir los bienes o servicios correspondientes. Conforme al Artículo 71 numeral 3, de la Ley.
- d) Cuando se detecte que, de continuar con el procedimiento, puedan ocasionarse daños o perjuicios a la CONVOCANTE, al ÁREA REQUIRENTE y/o terceros. Conforme al Artículo 71 numeral 3, de la Ley.
- e) Por orden escrita debidamente fundada y motivada de autoridad judicial en el ejercicio de sus funciones, por el Órgano Interno de Control del Sistema DIF Zapopan, con motivo de denuncias o inconformidades, o por la “CONVOCANTE” de tener conocimiento de alguna irregularidad.
- f) Si se comprueba la existencia de irregularidades.
- g) Por exceder el techo presupuestal autorizado para este proceso.
- h) Si los precios ofertados por los “LICITANTES” no aseguran a la “CONVOCANTE” las mejores condiciones disponibles para su adjudicación.

En caso de que el proceso sea cancelado, se notificará a todos los “LICITANTES”.

18. DEMORAS.

Si en cualquier momento en el curso de la ejecución del contrato, el “PROVEEDOR”, se encontrara en una situación que impidiera la oportuna entrega de los “bienes”, el “PROVEEDOR” notificará de inmediato por escrito a la “CONVOCANTE” las causas de la demora y su duración probable solicitando prórroga (esta notificación se deberá hacer antes de cinco días hábiles del plazo que tenga para la entrega).

La “CONVOCANTE” deberá de convocar a reunión al “COMITÉ” al día siguiente de la solicitud de prórroga, para que en sesión ordinaria o extraordinaria según corresponda analice la solicitud del

"PROVEEDOR", determinando si procede o no, dando a conocer el resultado antes de que finalice el término establecido en el contrato para la entrega de los bienes y/o servicios objeto del contrato.

19.- CASOS DE RECHAZO Y DEVOLUCIONES.

En caso de detectarse defectos y/o incumplimiento en las especificaciones y características solicitadas en el contrato y/o en las "BASES" del presente "PROCESO", la "CONVOCANTE" podrá rechazar los "bienes y/o servicios". Se entiende como no entregados los "bienes y/o servicios", en términos del supuesto señalado en el párrafo anterior, hasta en tanto sean aceptados por la "CONVOCANTE", aplicando las sanciones establecidas en las "BASES" del presente "PROCESO".

La "CONVOCANTE" podrá hacer la devolución de los bienes adquiridos y el "PROVEEDOR" se obliga a aceptarlos en el supuesto de que se detecten vicios ocultos o defectos de calidad durante la vigencia del contrato.

20.- FIRMA DEL CONTRATO.

Los "PROVEEDORES" se obligan a firmar el contrato, a más tardar en **15 (quince)** días hábiles, contados a partir del día siguiente a la fecha de la notificación de la Resolución de Adjudicación, en Av. Laureles No 1151, Col. Unidad Fovissste, Zapopan Jalisco, una vez recabadas todas las firmas, se le proporcionará un ejemplar, previa entrega de la garantía de cumplimiento del contrato o a más tardar el día de la entrega del mismo.

El "PROVEEDOR" o el Representante Legal que acuda a la firma del contrato, deberá presentar original de identificación vigente con validez oficial (Pasaporte, Credencial para Votar o Cartilla del Servicio Militar). El contrato podrá ser modificado de acuerdo a lo estipulado en el artículo 80 de la "LEY" y a lo que disponga y especifique el "REGLAMENTO".

Sí por causas imputables al "PROVEEDOR", no se firma el contrato dentro del plazo establecido, la "CONVOCANTE", sin necesidad de un nuevo procedimiento, podrá adjudicar el contrato al "LICITANTE" que haya obtenido el segundo lugar, siempre que la diferencia en precio con respecto a la proposición inicialmente adjudicada no sea superior a un margen del diez por ciento. En caso de que hubiera más de un "LICITANTE" que se encuentre dentro de ese margen, se le convocará a una nueva sesión en donde podrán mejorar su oferta y se adjudicará a quien presente la de menor precio. Con fundamento en lo normado por el artículo 77, de la "LEY".

21.- PATENTES, MARCAS Y DERECHOS DE AUTOR.

Los "PROVEEDORES" contratados asumirán la responsabilidad total, en caso de que los bienes entregados a la "CONVOCANTE" infrinjan los derechos de terceros sobre patentes, marcas o derechos de autor.

22.- RELACIONES LABORALES.

El "PROVEEDOR" en su carácter intrínseco de patrón del personal que emplee para suministrar los "Bienes y/o Servicios", adquiridos, será el único responsable de las obligaciones derivadas de las disposiciones legales y demás ordenamientos en materia de seguridad social, sin que por ningún motivo se considere patrón a la "CONVOCANTE".

23.- CANCELACIÓN DE ORDEN DE COMPRA, ORDEN DE SERVICIO O CONTRATO.

Se podrá cancelar la orden de compra u orden de servicio y el contrato respectivo en los siguientes casos:

- a) Cuando el proveedor no cumpla con alguna de las obligaciones a su cargo.
- b) En caso de que los bienes o servicios que se proporcionen no se ajusten a las especificaciones establecidas en las bases de la licitación.
- c) Cuando el proveedor tenga más de 3 (tres) llamadas de atención en un periodo de 90 (noventa) días.
- d) Cuando se presente documentación falsa o alterada y cuando no se conduzca con verdad. Para este concepto se notificará al proveedor por escrito de las sanciones que se aplicaran.

24.- DE LA PENA CONVENCIONAL.

En caso de incumplir con los bienes y/o servicios contratados, al proveedor adjudicado se le aplicará la cláusula penal que consiste en: “DE LA CLÁUSULA PENAL. Ambas partes convienen en qué, en caso de retardo o incumplimiento en las obligaciones derivadas del presente instrumento, el proveedor entregará al Organismo una cuantía del 50 % derivada de la obligación principal, esto, por concepto de pena convencional”; lo anterior, de conformidad al Artículo 1313 del Código Civil del Estado de Jalisco.

25.- DECLARACIÓN DE LA LICITACIÓN DESIERTA.

La licitación podrá declararse desierta en los siguientes casos:

- a) Cuando ningún participante se hubiese registrado o ninguna proposición sea presentada en la etapa de presentación de propuestas.
- b) Si a criterio del área requirente, ninguna de las propuestas cubre los elementos que garanticen al Sistema DIF Zapopan las mejores condiciones de: calidad, precio, y servicio, y por lo tanto no fueran aceptables.
- c) Si no se presentan por lo menos 2 (dos) propuestas susceptibles de analizarse técnicamente, de acuerdo con el Artículo 72 Frac. VII de la Ley de Compras Gubernamentales, Enajenaciones y Contratación de Servicios del Estado de Jalisco y sus Municipios.

26.- INCONFORMIDADES.

El Órgano Interno de Control del Sistema DIF Zapopan es la autoridad competente para conocer y ventilar cualquier tipo de inconformidad derivada de algún proceso de licitación de conformidad al artículo 90 de la Ley.

27.- DERECHOS DE LOS LICITANTES.

Los licitantes tienen los derechos que se estipulan en la Ley, así como:

- a) Inconformarse en contra de los actos de la licitación, su cancelación y la falta de formalización del contrato en términos de los artículos 90 a 109 de la Ley;
- b) Tener acceso a la información relacionada con la licitación, igualdad de condiciones para todos los interesados en participar y que no sean establecidos requisitos que tengan por objeto o efecto limitar el proceso de competencia y libre concurrencia.
- c) Derecho al pago en los términos pactados en el contrato, o cuando no se establezcan plazos específicos dentro de los veinte días naturales siguientes a partir de la entrega de la factura

respectiva, previa entrega de los bienes o prestación de los servicios en los términos del contrato de conformidad con el artículo 87 de la Ley;

- d) Solicitar ante cualquier diferencia derivada del cumplimiento de los contratos o pedidos el proceso de conciliación en términos de los artículos 110 a 112 de la Ley;
- e) Denunciar cualquier irregularidad o queja.

28.- VIGENCIA.

El contrato celebrado con el proveedor adjudicado será anual y tendrá una vigencia que corre a partir de la emisión del fallo y hasta la entrega total de los bienes, periodo durante el cual el proveedor deberá cumplir con lo solicitado en las presentes bases.

29.- MARCO JURÍDICO Y LEGAL.

Para el correcto y normal desarrollo del presente "PROCESO", la normativa prevista, tanto en la "LEY" como en el "REGLAMENTO", será aplicable para la interpretación y resolución de los actos, acuerdos y resoluciones que deban emanar y emanen del mismo.

En caso de dudas favor de comunicarse a los teléfonos **33-38-36-34-44 extensión 3810** con le C. **Pedro Javier García Preciado/Cotizador y/o con Felipe de Jesús García Andrade/Titular del área requirente.**

ATENTAMENTE:

Zapopan, Jalisco; a 06 (seis) de diciembre de 2023 (dos mil veintitrés)



C. MARTHA PATRICIA QUIÑONEZ PÉREZ.

**SECRETARIO TÉCNICO DEL COMITÉ DE ADQUISICIONES Y
JEFE DEL DEPARTAMENTO DE ADQUISICIONES DEL SISTEMA DIF ZAPOPAN**

ANEXO 1
PROPUESTA TÉCNICA

1.) OBJETO DE LA PRESENTE LICITACIÓN

El objeto de la presente licitación es el suministro e instalación de estructura/cubierta para patio de juegos CAIC Mirmar perteneciente al Sistema DIF Zapopan misma que se requiere para su operación.

2.) DESCRIPCIÓN DE LOS PRODUCTOS, CANTIDADES Y UNIDAD DE MEDIDA

El suministro e instalación, deberá ser realizado, conforme a la descripción solicitada, sin embargo, las cantidades serán enunciativas más no limitativas ya que las mismas podrán variar conforme a las necesidades del Sistema DIF Zapopan:

PARTIDA	ARTICULO	U. MED.	CANTIDAD
1	<p>ESTRUCTURA-CUBIERTA PARA PATIO DE JUEGOS POSTERIOR A BASE DE ANCLAJE, ESTRUCTURA- SOPORTE METALICO, CUBIERTA TENSOLONARIA, PINTURA DE TERMINADO SEGUN DISEÑO ANEXAS, EN CAIC MIRAMAR DOMICILIO CALLE PUERTO TAMPICO 1224 CRUZA CON CALLE PUERTO MEXICO COLONIA MIRAMAR.</p> <p>DEBERA REALIZARSE ADEMÁS:</p> <ol style="list-style-type: none"> 1. ESTUDIO DE MECANICA DE SUELOS SI APLICARA, ESTUDIO DE ANCLAJES ESTRUCTURALES O DE REFORZAMIENTO. 2. CALCULO Y MEMORIA ESTRUCTURAL. 3. PROYECTO ESTRUCTURAL. 4. PERITO RESPONSABLE COPIA DE CEDULA (O DOCUMENTO FEHACIENTE QUE LO CREDITE COMO TAL) Y REGISTRO DE PERITO EN OBRAS PUBLICAS DE ZAPOPAN. 5. NO MODIFICAR EL DISEÑO ARQUITECTONICO PROPORCIONADO. 6. LA SECCION DE LA ESTRUCTURA METALICA PUEDE VARIAR SEGUN EL RESULTADO DEL CALCULO ESTRUCTURAL, SIEMPRE Y CUANDO NO SEAN MENORES A LOS PROPORCIONADOS EN EL PROYECTO ARQUITECTONICO. 7. EJECUTAR EL PREYECTO ESTRUCTURAL FINAL. 8. CONSIDERAR COSTOS OCULTOS POR INTERVENCION, NO HABRA MODIFICACION A COSTO INICIAL. 9. FIANZA DE GARANTIA POR VICIOS OCULTOS. 10. EXPEDIENTE FINAL DE ENTREGA. 	PZA	1

SE ANEXA PLANOS DEL PROYECTO PARA MAYOR ILUSTRACIÓN.

3.) MANIFESTAR EN LA PROPUESTA TÉCNICA LOS SIGUIENTES PUNTOS:

- a) Fianza de garantía por vicios ocultos de la totalidad del proyecto, por un año mínimo, para proveedor adjudicado, MANIFESTAR BAJO PROTESTA DE DECIR VERDAD, QUE SE PRESENTARÁ EN CASO DE SER ADJUDICADO.
- b) Realizar la instalación en el tiempo que especifique en propuesta técnica.
- c) Respetar las especificaciones mencionadas en la propuesta técnica.
- d) El proveedor deberá realizar las instalaciones, en el domicilio señalado en el punto 4.2 del cuerpo de las bases, de la presente licitación pública.
- e) Perito responsable copia de cedula (o documento fehaciente que lo acredite como tal) y registro de perito en obras publicas de Zapopan.

4.) LUGAR Y TIEMPO DE ENTREGA.

El proveedor adjudicado deberá realizar el suministro e instalación en el domicilio señalado en el cuerpo de las bases y respetando todas las especificaciones de este anexo No 1, en un término no mayor a 60 (sesenta) días naturales posteriores a la notificación del fallo, en un horario de 9:00 horas a las 15:00 horas de lunes a viernes.

Para la entrega de los bienes, el proveedor adjudicado deberá avisar con un día hábil de anticipación a la entrega al tel. 33-38-36-34-44 Ext. 3810 y/o 3601 con la finalidad de que la mercancía sea validada y recibida por el titular del área requirente, o quien en su momento él designe.

5.) VALORES AGREGADOS

En caso de que existan, se deberá plasmar en la propuesta técnica los valores agregados adicionales que no tengan costo alguno, para el Sistema DIF Zapopan.

ANEXO 2

“PROPUESTA ECONÓMICA”

1.- La cotización deberá entregarse conforme el siguiente recuadro:

PARTIDA	ARTICULO	U. MED.	CANTIDAD	PRECIO
1	ESTRUCTURA-CUBIERTA PARA PATIO DE JUEGOS POSTERIOR A BASE DE ANCLAJE, ESTRUCTURA- SOPORTE METALICO, CUBIERTA TENSOLONARIA, PINTURA DE TERMINADO SEGUN DISEÑO ANEXAS, EN CAIC MIRAMAR DOMICILIO CALLE PUERTO TAMPICO 1224 CRUZA CON CALLE PUERTO MEXICO COLONIA MIRAMAR. DEBERA REALIZARSE ADEMAS: 1. ESTUDIO DE MECANICA DE SUELOS SI APLICARA, ESTUDIO DE ANCLAJES ESTRUCTURALES O DE REFORZAMIENTO. 2. CALCULO Y MEMORIA ESTRUCTURAL. 3. PROYECTO ESTRUCTURAL. 4. PERITO RESPONDABLE. COPIA DE CEDULA Y REGISTRO DE PERITO EN OBRAS PUBLICAS DE ZAPOPAN. 5. NO MODIFICAR EL DISEÑO ARQUITECTONICO PROPORCIONADO. 6. LA SECCION DE LA ESTRUCTURA METALICA PUEDE VARAR SEGUN EL RESULTADO DEL CALCULO ESTRUCTURAL, SIEMPRE Y CUANDO NO SEAN MENORES A LOS PROPORCIONADOS EN EL PROYECTO ARQUITECTONICO. 7. EJECUTAR EL PREYECTO ESTRUCTURAL FINAL. 8. CONSIDERAR COSTOS OCULTOS POR INTERVENCION, NO HABRA MODIFICACION A COSTO INICIAL. 9. FIANZA DE GARANTIA POR VICIOS OCULTOS. 10. EXPEDIENTE FINAL DE ENTREGA.			
SUB-TOTAL				
I.V.A.				
TOTAL				

CARTA COMPROMISO

"ADQUISICIÓN DE ESTRUCTURA/CUBIERTA PARA PATIO DE JUEGOS CAIC MIRAMAR"

COMITÉ DE ADQUISICIONES DEL SISTEMA DIF ZAPOPAN.
P R E S E N T E.

Me refiero a mi participación en la Licitación No. **AD/CC/057/2023** relativo a la "ADQUISICIÓN DE ESTRUCTURA/CUBIERTA PARA PATIO DE JUEGOS CAIC MIRAMAR"

El que suscribe, "**NOMBRE**" en mi calidad de "**REPRESENTANTE LEGAL**" o de "**PARTICIPANTE**" manifiesto **bajo protesta de decir verdad** que:

1. Hemos leído, revisado y analizado con detalle las bases y anexos de la presente Licitación proporcionados por el **Sistema para el Desarrollo Integral de la Familia del Municipio de Zapopan Jalisco**, estando totalmente de acuerdo.
2. Mi representada propone suministrar los productos de la presente Licitación de acuerdo a las especificaciones que me fueron proporcionadas y con el precio señalado en las propuestas técnicas y económicas.
3. Hemos formulado cuidadosamente el precio unitario propuesto, considerando las circunstancias previsibles, que puedan influir. Los precios se presentan en Moneda Nacional e incluyen todos los cargos directos o indirectos por lo que aceptamos todas y cada una de las condiciones ahí establecidas por el **Sistema para el Desarrollo Integral de la Familia del Municipio de Zapopan Jalisco**.
4. Si resultamos favorecidos en la presente Licitación, nos comprometemos a cumplir conforme al punto **15 "garantías"** dentro del término señalado en las bases de la presente Licitación.
5. Mi representada se compromete a cumplir con lo solicitado en el **Anexo No. 1** de las presentes bases.
6. Dando cumplimiento a lo solicitado en el **punto 6** de las presentes bases de la presente **Licitación Pública Local No. AD/CC/057/2023** manifiesto que mi representada es una empresa legalmente constituida bajo las leyes del país y posee la capacidad administrativa, financiera, legal y técnica para atender el requerimiento de las condiciones solicitadas en las bases y sus anexos.
7. Manifiesto que mi representada cuenta con el **capital social necesario para hacer frente a cualquier contingencia de índole laboral, así como a cualquier tipo de responsabilidad a su cargo sea esta de naturaleza civil, penal y/o administrativa.**

8. Dando cumplimiento a lo solicitado en las presentes bases de la Licitación **No AD/CC/057/2023**, en el **punto No. 9.2 propuesta económica inciso a)** de las presentes bases, manifiesto la veracidad de la información presentada, así como no estar en ninguno de los supuestos del Art. 52 de La Ley y acatar lo previsto dentro del Art. 59 fracc. IX de La Ley.
9. Dando cumplimiento a lo solicitado en el **punto No. 9.2 propuesta económica inciso c)** en las presentes bases de la **Licitación Pública No AD/CC/057/2023**, manifiesto que por sí mismos o a través de interpósita persona, nos abstendremos de adoptar conductas, para que los servidores públicos del ente público, induzcan o alteren las evaluaciones de las proposiciones, el resultado del procedimiento, u otros aspectos que otorguen condiciones más ventajosas con relación a los demás participantes, así como la celebración de acuerdos colusorios.
10. Dando cumplimiento a lo solicitado en el **punto No. 9.2 propuesta económica inciso d)** de las bases de la **Licitación Pública No. AD/CC/057/2023**, manifiesto que el precio cotizado es el mejor y especial para el Sistema para el Desarrollo Integral de la Familia del Municipio de Zapopan Jalisco, y se mantendrán vigentes hasta la entrega total de los productos.
11. Manifiesto que mi representada no se encuentra en alguno de los supuestos del **Art. 49 fracción IX de la Ley General de Responsabilidades Administrativas**.

Sin más por el momento reciban un cordial saludo.

ATENTAMENTE

Nombre y firma del
"PARTICIPANTE" o su Representante Legal

TEXTO DE FIANZA DEL 10% POR CONCEPTO DE LA GARANTIA DE CUMPLIMIENTO DE CONTRATO

Beneficiario: Sistema Para el Desarrollo Integral de la Familia del Municipio de Zapopan Jalisco.

Domicilio: Avenida Laureles 1151 Colonia Estatuto Jurídico FOVISSSTE, C.P 45149 Zapopan, Jalisco.

R.F.C.: DMZ610817LH6

EN LOS TERMINOS DE LOS ARTICULOS 11°, 36°, 144°, Y 153° DE LA LEY DE INSTITUCIONES DE SEGUROS Y FIANZAS, ME CONSTITUYO FIADORA POR LA SUMA DE \$_____ (CANTIDAD CON LETRA Y SE AGREGA LA FRASE I.V.A. INCLUIDO O IMPUESTO AL VALOR AGREGADO) A FAVOR DEL SISTEMA PARA EL DESARROLLO INTEGRAL DE LA FAMILIA DEL MUNICIPIO DE ZAPOPAN JALISCO, PARA: GARANTIZAR POR (NOMBRE DEL PROVEEDOR SI ES PERSONA FISICA O RAZÓN SOCIAL SI ES PERSONA MORAL) _____, RFC _____, CON DOMICILIO EN _____, COLONIA _____, CIUDAD _____, CP. _____. EL FIEL Y EXACTO CUMPLIMIENTO DE TODAS Y CADA UNA DE LAS OBLIGACIONES CONTRAIDAS EN LA ORDEN DE COMPRA No. _____, DE FECHA _____, Y/O CONTRATO No. _____, CELEBRADO ENTRE NUESTRO FIADO Y EL SISTEMA PARA EL DESARROLLO INTEGRAL DE LA FAMILIA DEL MUNICIPIO DE ZAPOPAN JALISCO CON UN IMPORTE TOTAL DE \$_____ (CANTIDAD CON LETRA Y SE AGREGA LA FRASE I.V.A. INCLUIDO O IMPUESTO AL VALOR AGREGADO), RELATIVO A (DESCRIPCION DE LA ORDEN DE COMPRA).

ESTA FIANZA TENDRA UNA VIGENCIA DURANTE EL PLAZO DE GARANTIA ESTABLECIDO EN EL CONTRATO CELEBRADO CON NUESTRO FIADO Y SOLO PODRA SER CANCELADA POR EL SISTEMA PARA EL DESARROLLO INTEGRAL DE LA FAMILIA DEL MUNICIPIO DE ZAPOPAN JALISCO.

LA PRESENTE FIANZA ESTARA VIGENTE EN CASO DE SUBSTANCIACION DE JUICIOS O RECURSOS HASTA SU TOTAL RESOLUCION; EN CASO QUE SE HAGA EXIGIBLE, LA AFIANZADORA Y EL FIADO ACEPTAN EXPRESAMENTE SOMETERSE AL PROCEDIMIENTO DE EJECUCION ESTABLECIDO EN LOS ARTICULOS 279, 282 Y DEMAS RELATIVOS DE LA LEY DE INSTITUCIONES DE SEGUROS Y FIANZAS EN VIGOR, ASIMISMO SE SOMETEN A LA COMPETENCIA DE LOS TRIBUNALES DEL PRIMER PARTIDO JUDICIAL DEL ESTADO DE JALISCO, RENUNCIANDO A LOS TRIBUNALES QUE POR RAZON DE SU DOMICILIO PRESENTE O FUTURO, LES PUDIERA CORRESPONDER.

ACEPTACIÓN A LA RETENCIÓN CINCO AL MILLAR
"ADQUISICIÓN DE ESTRUCTURA/CUBIERTA PARA PATIO DE JUEGOS CAIC MIRAMAR"

COMITÉ DE ADQUISICIONES DEL SISTEMA DIF ZAPOPAN
P R E S E N T E .

ASUNTO: Aceptación a la retención de cinco al millar.

Por medio de la presente y bajo protesta de decir verdad, me es grato hacer de su conocimiento que Acepto libremente que me sea retenida mi aportación cinco al millar del monto total del contrato, antes de I.V.A., equivalente al 0.5 punto cinco por ciento del valor asignado, para que este sea aportado al Fondo Impulso Jalisco, con el propósito de promover y procurar la reactivación económica en el Estado. Es importante manifestar que esta retención no repercute en la integración de mi propuesta económica.

Lo anterior de conformidad a los establecido en el artículo 59, numeral 1, fracción XVI y el Título 6º Sexto de la Ley de Compras Gubernamentales, Enajenaciones y Contratación de Servicios del Estado de Jalisco y sus Municipios

Sin más por el momento me despido quedando a sus órdenes para cualquier aclaración.

ATENTAMENTE,
(----DIA, MES, AÑO ----)

nombre y firma del licitante

FORMATO PARA ENVIO DE PREGUNTAS

(En hoja membretada preferentemente y firmada obligatoriamente por el representante legal) ENVIAR EL FORMATO EN WORD ARIAL 12 Y PDF PARA PROTECCION DE SU FIRMA.

Licitación No. _____.

I.- Nombre, domicilio, teléfono y correo electrónico del interesado:

II.-Nombre del representante legal en caso de contar con uno:

III.- Número de registro en el padrón de proveedores de este Sistema DIF Zapopan.

En caso de no contar con él, manifestamos bajo protesta de decir verdad que nos comprometemos a inscribirnos en el padrón de proveedores de este sistema en caso de resultar adjudicado.

IV.- Bajo protesta de decir verdad manifestamos nuestro interés expreso en participar en el presente procedimiento licitatorio.,

V.- Relación de cuestionamientos correspondientes:

Número:	Pregunta:
1	
2	
3	
4	

NOTA: Este documento, en caso de ser enviado de manera electrónica, deberá adjuntarse en formato "WORD".

Lugar y Fecha

Nombre (representante legal)
Empresa

ANEXO 7

Formato para solicitar la liberación de la Garantía
(fianza y/o cheque certificado)

**(IMPRIMIR EN HOJA MEMBRETADA DE LA EMPRESA CON LOS DATOS DE LA
EMPRESA)**

C. GABRIEL NÉSTOR CÁRDENAS GALVÁN
JEFE DE DEPARTAMENTO DE RECURSOS FINANCIEROS
P R E S E N T E.

ASUNTO: Carta Liberación de Garantía.

Por medio de la presente hago de su conocimiento que en mi carácter de proveedor adjudicado en la LICITACION PÚBLICA No AD/CC/057/2023 "ADQUISICION DE ESTRUCTURA/CUBIERTA PARA PATIO DE JUEGOS CAIC MIRAMAR" he cumplido cabalmente, en tiempo y forma, con mis obligaciones derivadas del contrato celebrado en relación con la licitación pública referida, de conformidad con la orden de compra No. _____,

En virtud de lo anterior, es que atentamente le solicito me sea devuelta la garantía que le fue otorgada al Sistema DIF Zapopan

En caso de que se presenten vicios ocultos, me comprometo a responder de los mismos conforme el contrato (--- número de contrato).

Sin más por el momento me despido quedando a sus órdenes para cualquier aclaración.

A T E N T A M E N T E,
(---DIA, MES, AÑO ---)

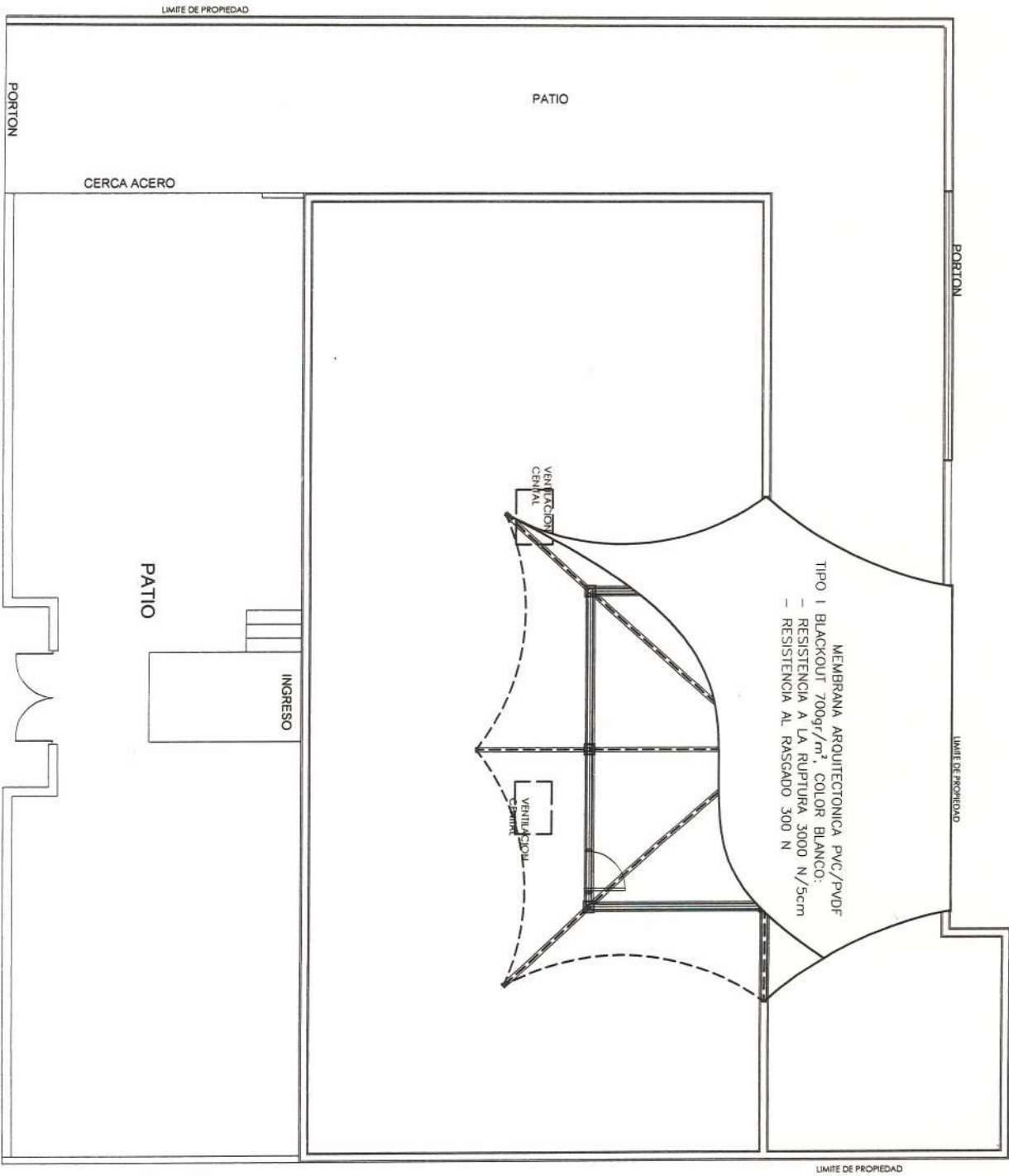
NOMBRE Y FIRMA (REPRESENTANTE LEGAL DE LA EMPRESA)

Vo.Bo: NOMBRE Y FIRMA DEL ÁREA REQUIRENTE
DIF ZAPOPAN

Vo.Bo.: NOMBRE Y FIRMA DEL COTIZADOR
DIF ZAPOPAN

Vo.Bo. NOMBRE Y FIRMA DEL JEFE DEL
DEPARTAMENTO DE ADQUISICIONES DIF ZAPOPAN

C.c.p. Expediente



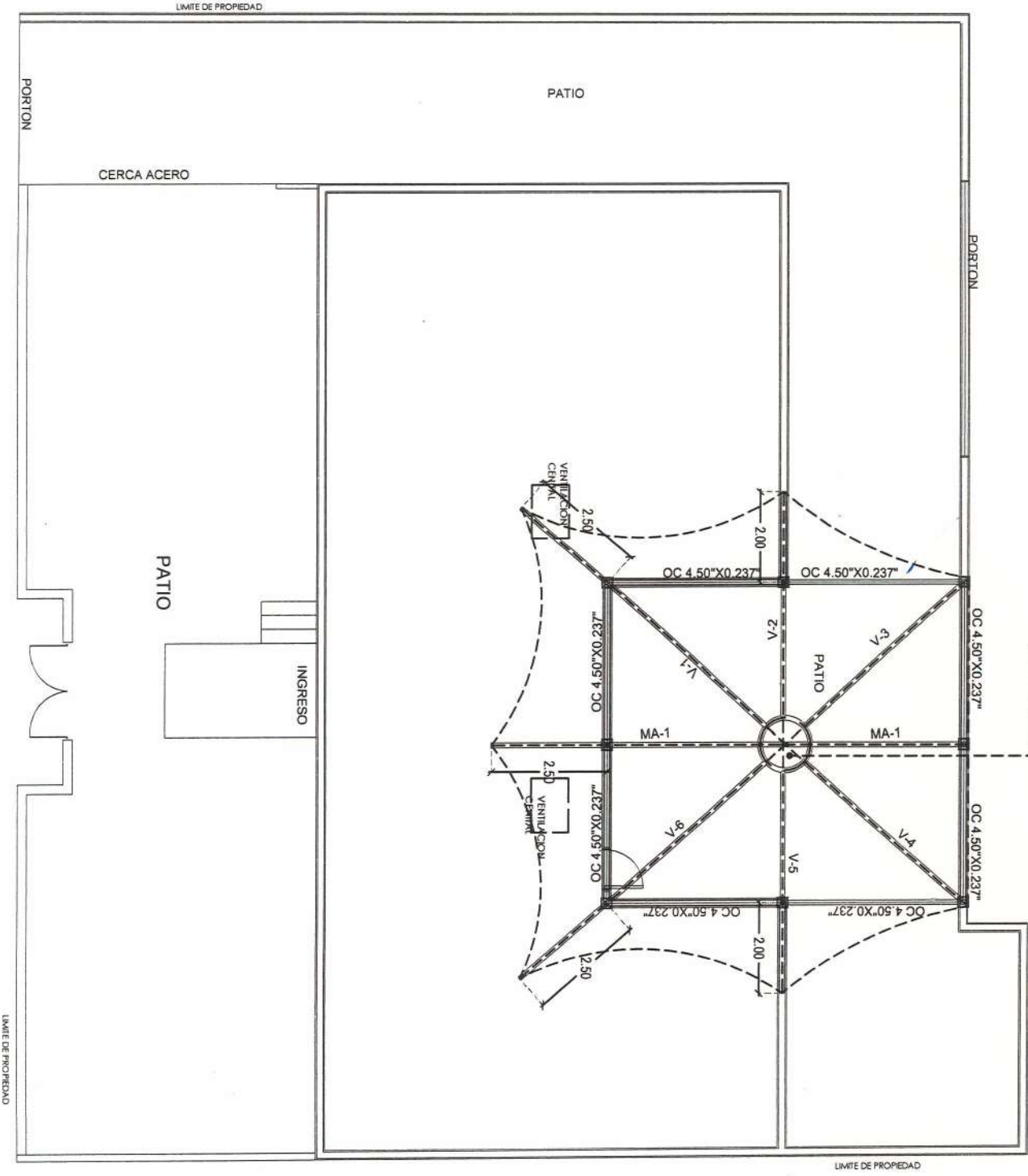
01

Planta arquitectónica del conjunto

CAIC, Miramar

Escala S/E

MEMBRANA ARQUITECTONICA PVC TRANSPARENTE:
- SOLO EN CENTRO DE ARO METALICO



LIMITE DE PROPIEDAD

LIMITE DE PROPIEDAD

LIMITE DE PROPIEDAD

PORTON

CERCA ACERO

PATIO

PORTON

PATIO

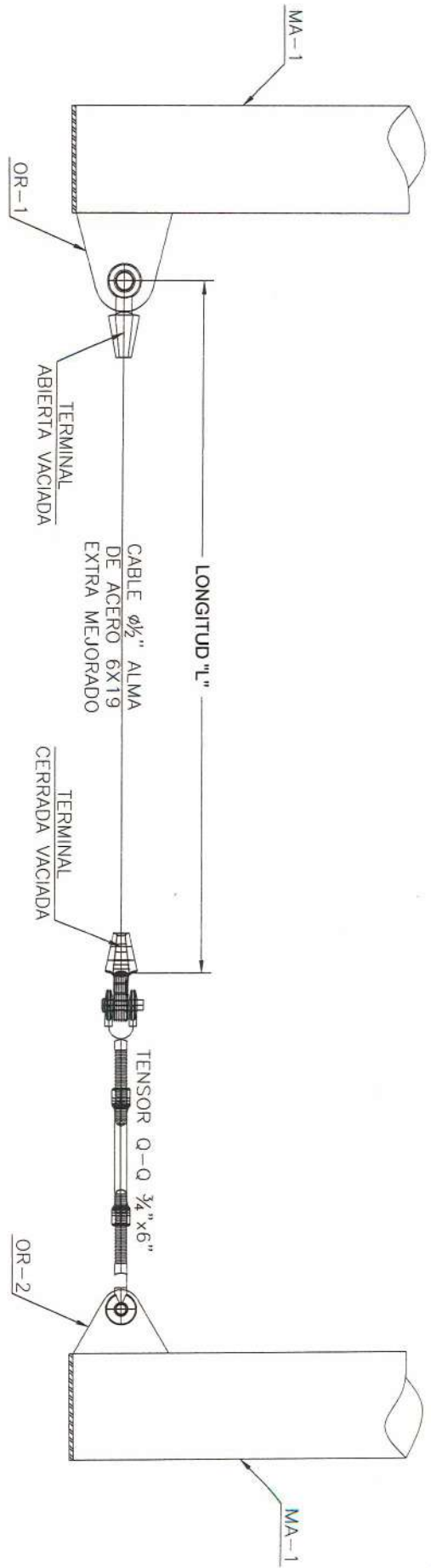
INGRESO

LIMITE DE PROPIEDAD

02

Planta arquitectónica del conjunto
CAIC, Miramar
Escala 3/8

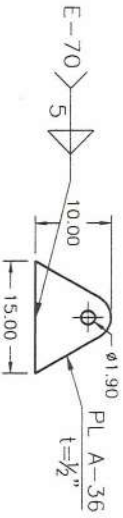
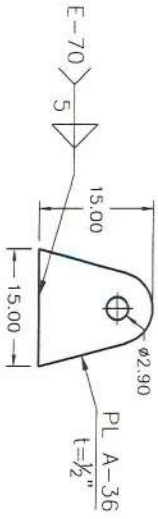




DETALLE DE CABLES CAT-1

ESCALA 1:10

COTAS EN CM



DETALLE OR-1

ESCALA 1:10

COTAS EN CM

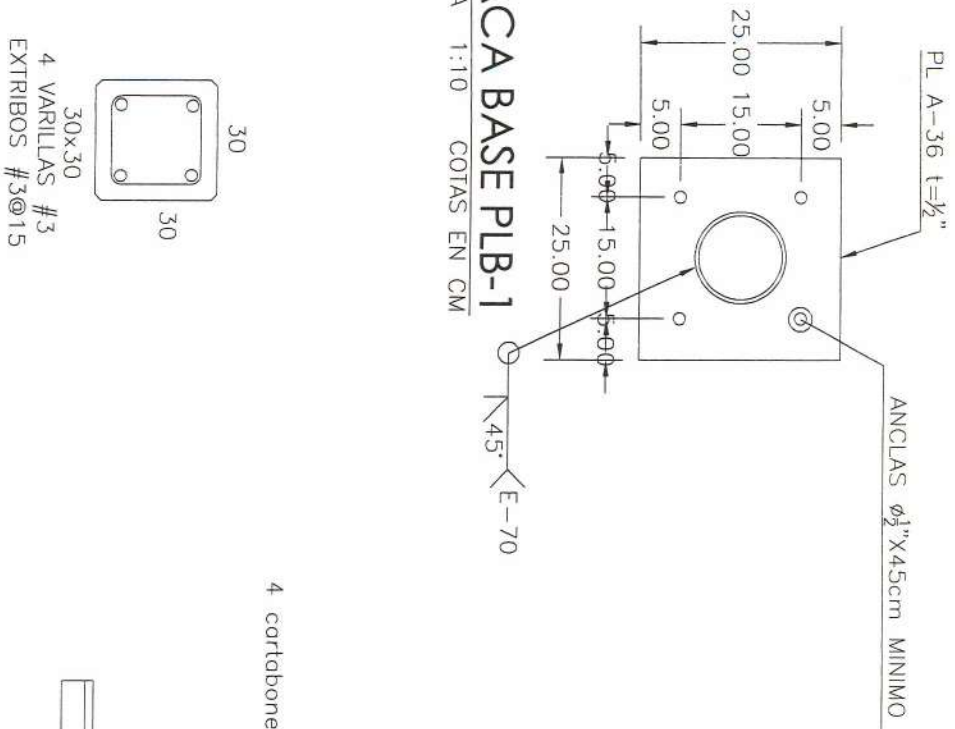
DETALLE OR-2

ESCALA 1:10

COTAS EN CM

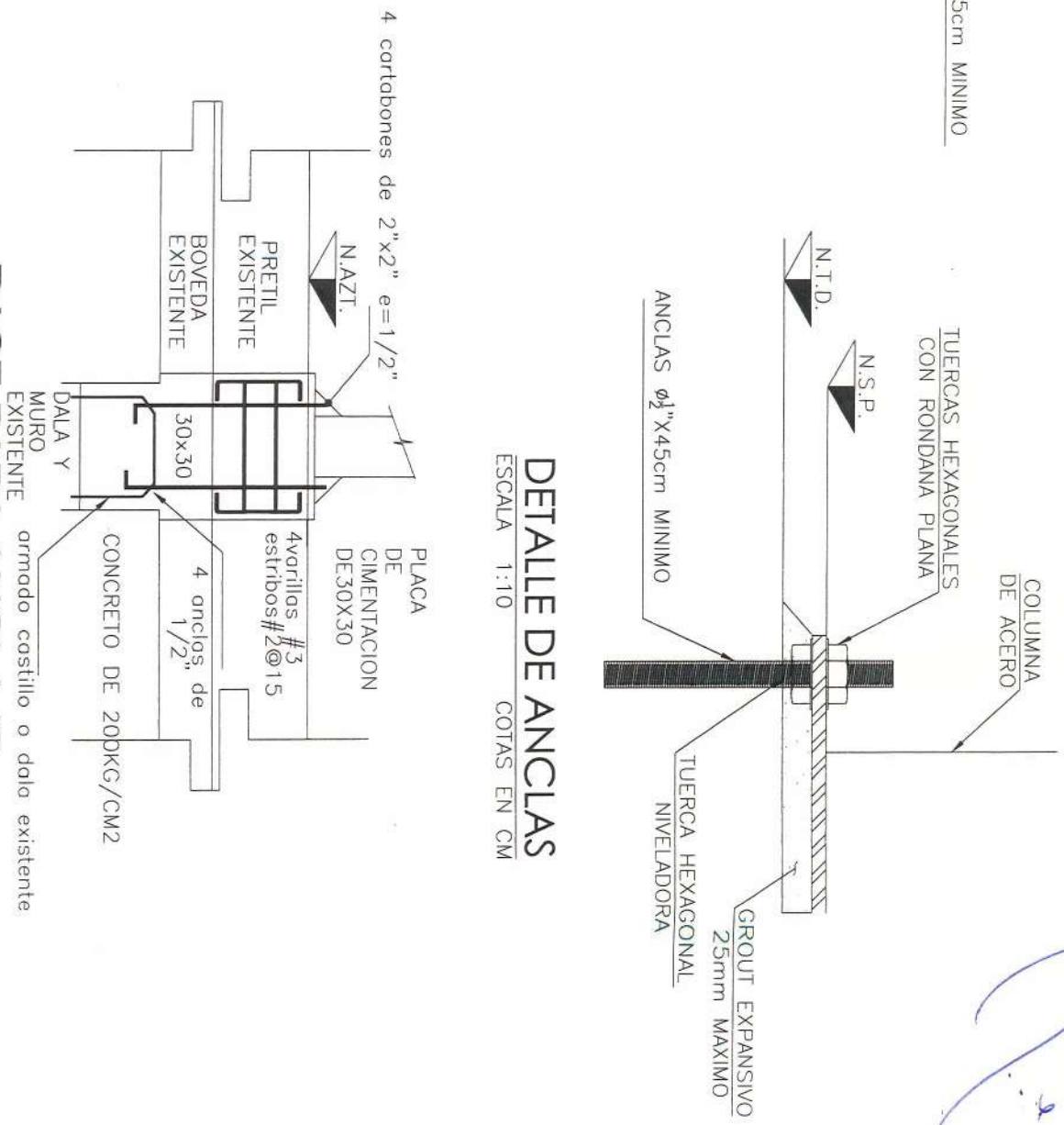
PLACA BASE PLB-1

ESCALA 1:10 COTAS EN CM



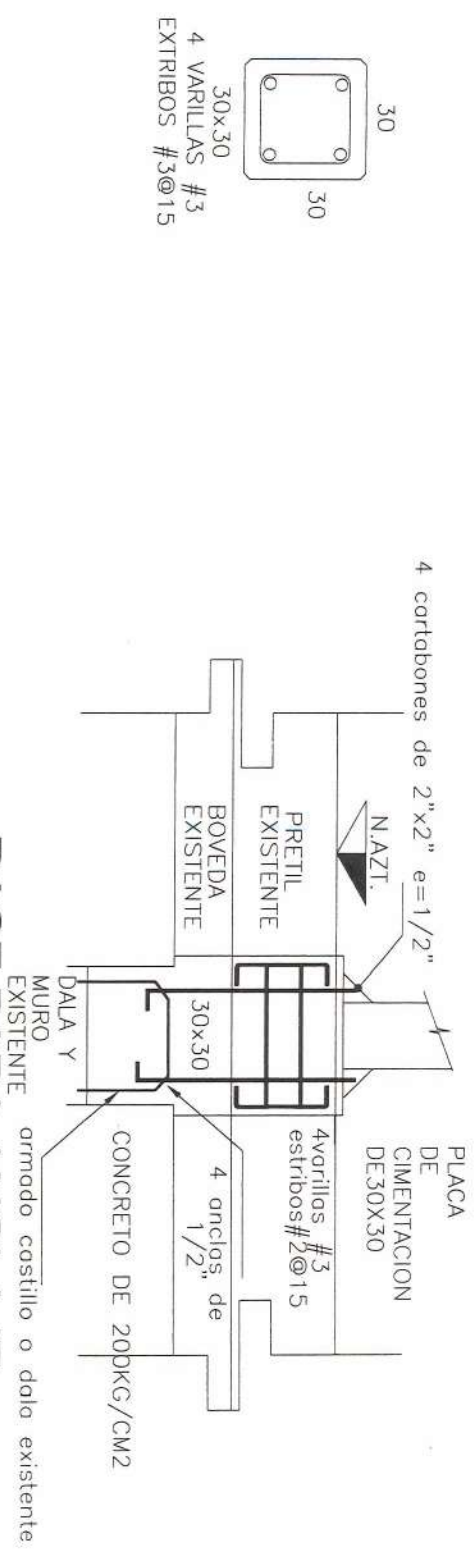
DETALLE DE ANCLAS

ESCALA 1:10 COTAS EN CM

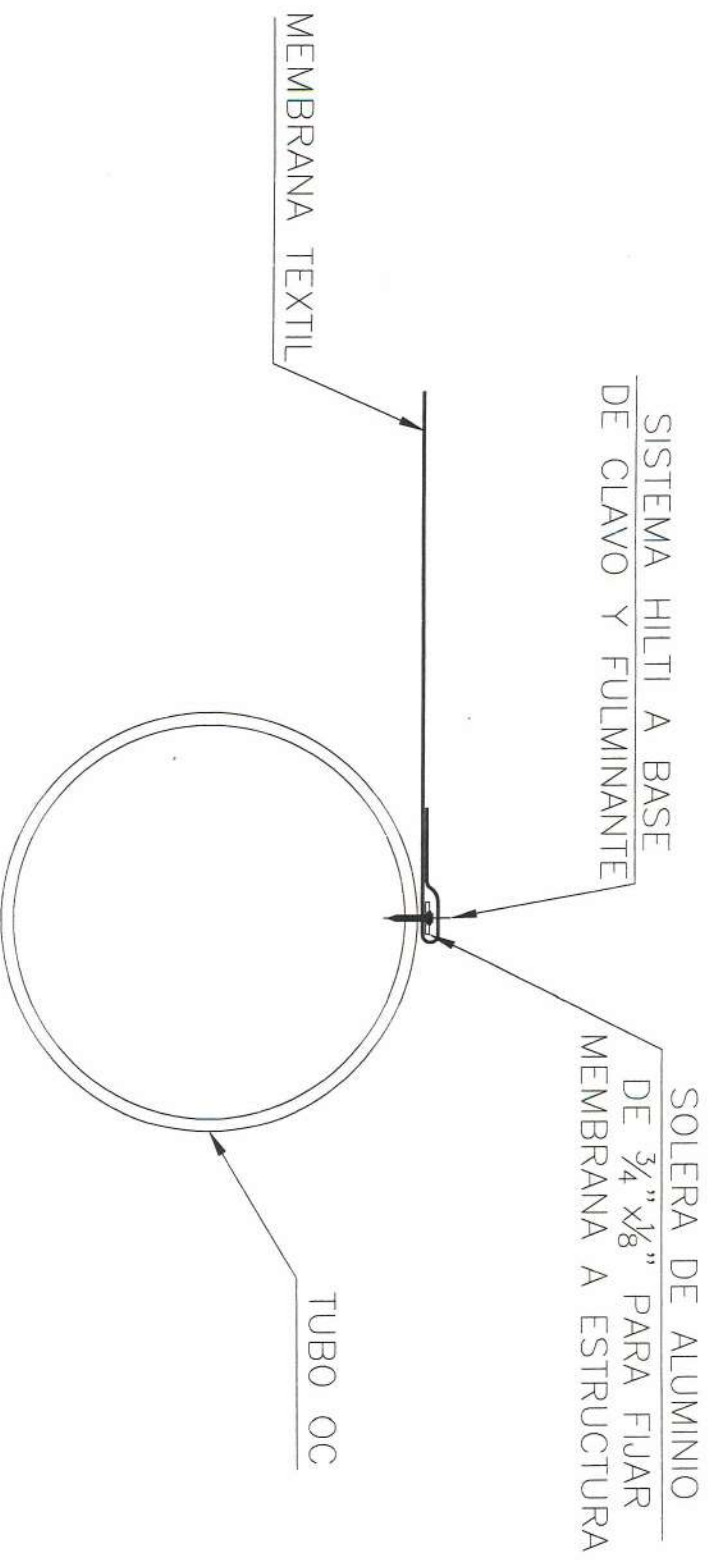


BASE PARA ANCLAJE

ESCALA S/N COTAS EN CM



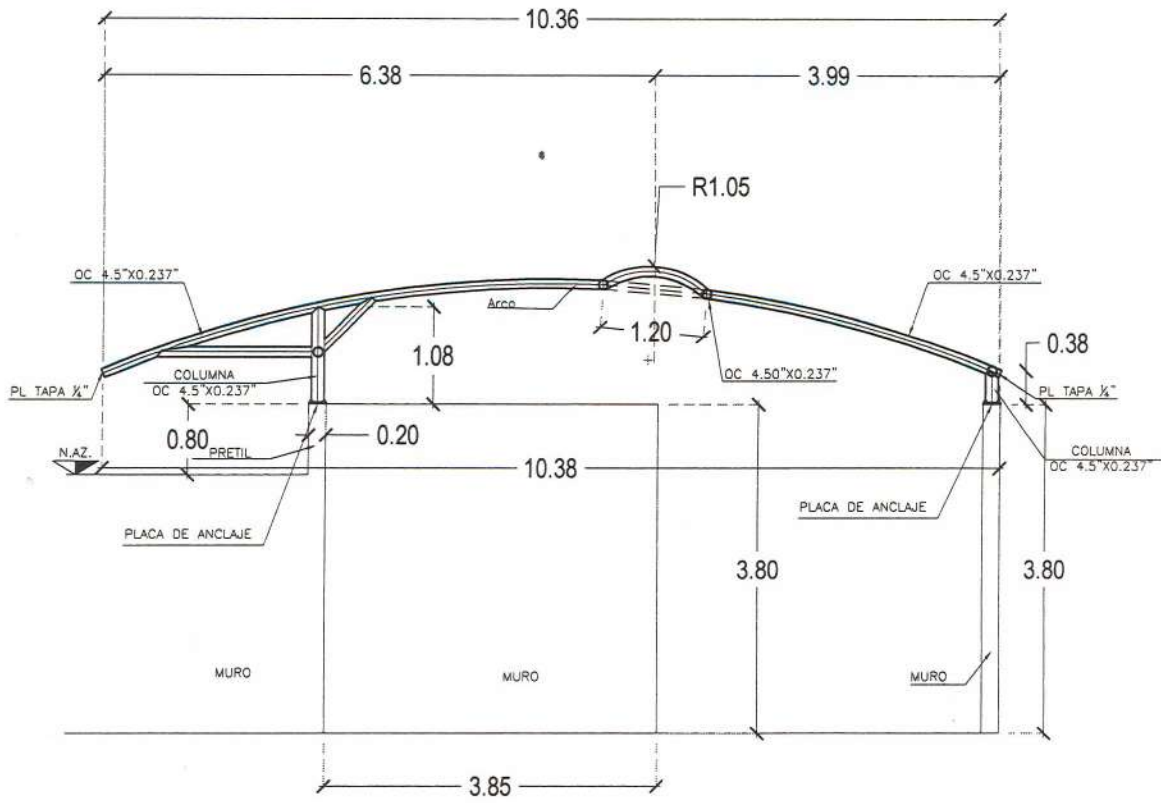
22



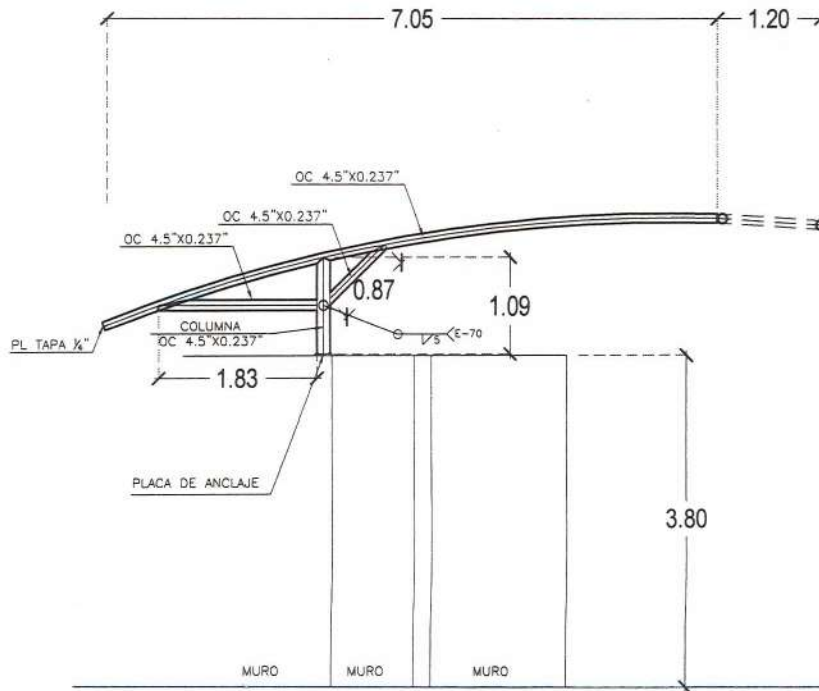
DETALLE DE FIJACION DE MEMBRANA A MA-1

ESCALA 1:20

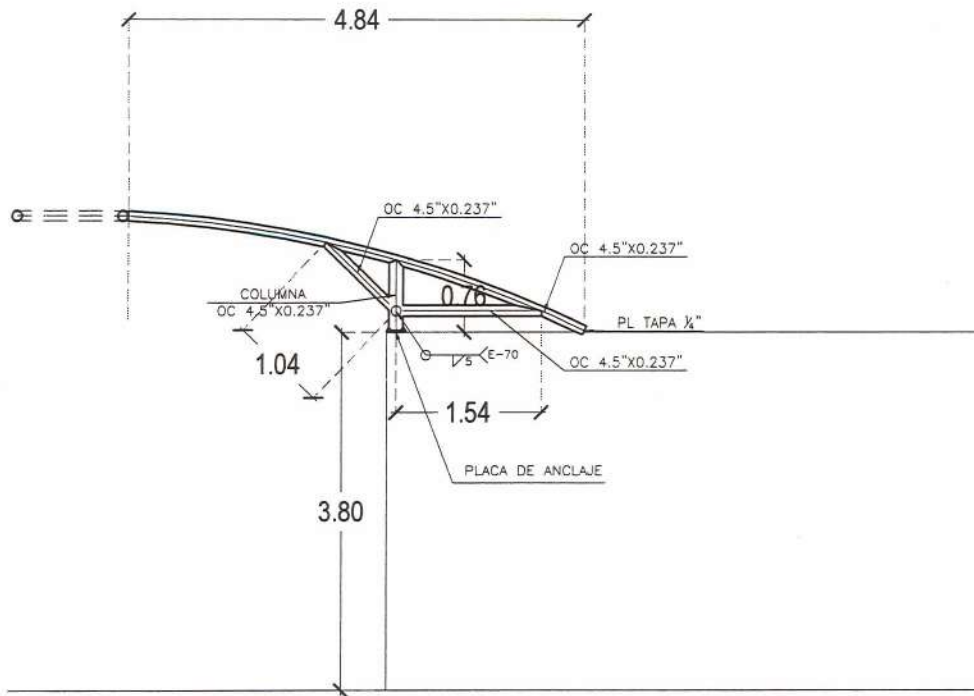
COTAS EN CM



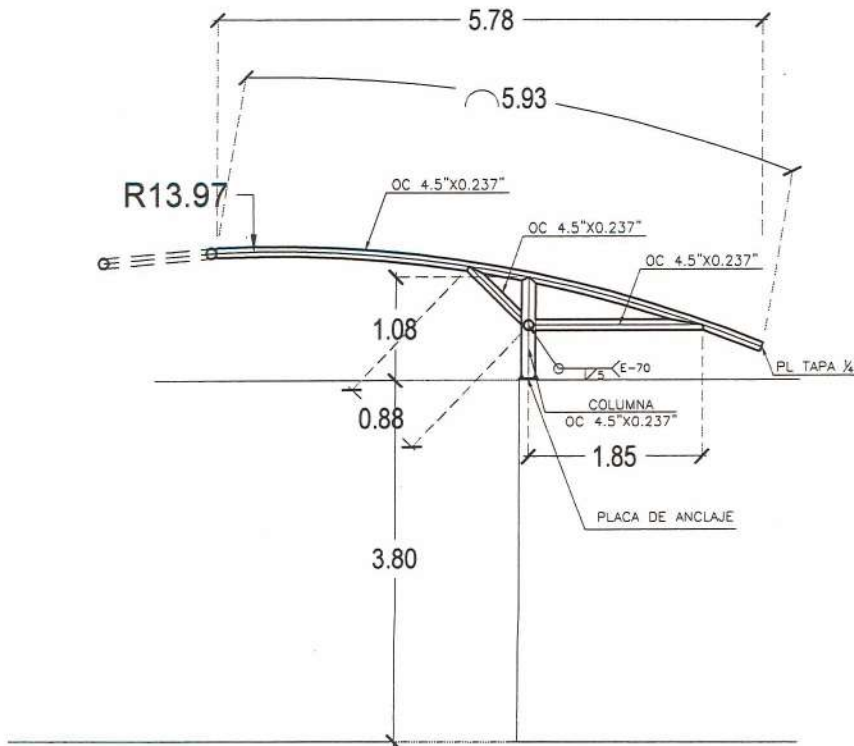
SECCION MARCO MA-1



SECCION VIGA V-1



SECCION VIGA V-5



SECCION VIGA V-6

2